



# BLITZ

Техническая информация  
Чертежи узлов

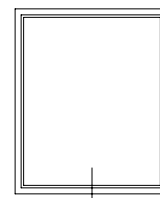


**PEXAУ**

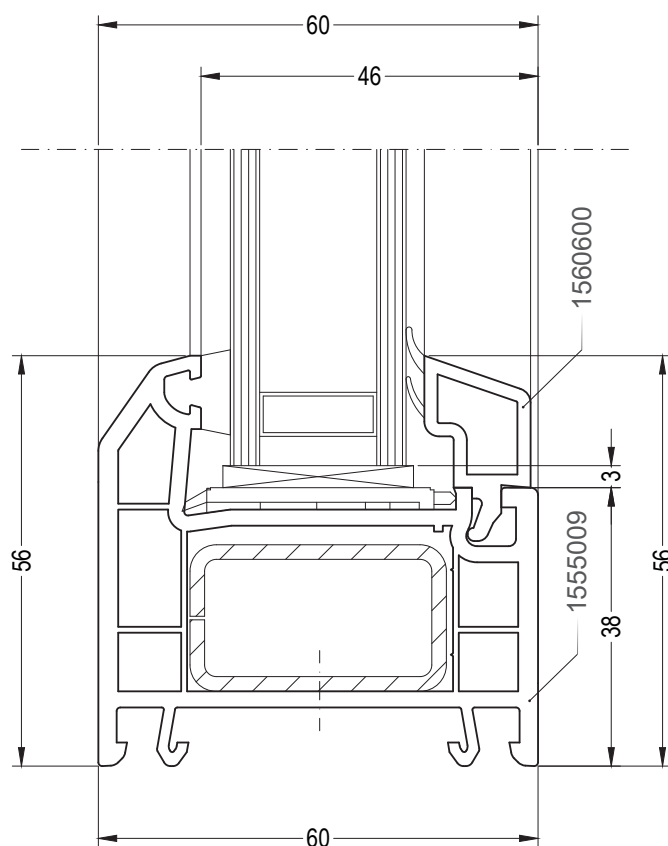


### Содержание

Глухое остекление: коробка 56. . . . .	2
Глухое остекление: коробка 62. . . . .	3
Одностворчатый оконный / балконный блок: коробка 56, створка Z55. . . . .	4
Одностворчатый оконный / балконный блок: коробка 56, створка Z70. . . . .	5
Одностворчатый оконный / балконный блок: коробка 62, створка Z55. . . . .	6
Одностворчатый оконный / балконный блок: коробка 62, створка Z70. . . . .	7
Одностворчатый оконный / балконный блок с глухой частью: импост 76, створка Z55. . . . .	8
Одностворчатый оконный / балконный блок с глухой частью: импост 76, створка Z70. . . . .	9
Двухстворчатый оконный / балконный блок с импостом: импост 76, створка Z55 . . . . .	10
Двухстворчатый оконный / балконный блок с импостом: импост 76, створка Z70 . . . . .	11
Двухстворчатый безимпостный оконный / балконный блок: ложный импост 60, створка Z55 . . . . .	12
Двухстворчатый безимпостный оконный / балконный блок: ложный импост 60, створка Z70 . . . . .	13
Перемычка в коробке (створке): импост 76. . . . .	14
Балконная дверь с порогом: порог для санации / порог для новостроек 60, створка Z55 . . . . .	15
Балконная дверь с порогом: порог для санации / порог для новостроек 60, створка Z70 . . . . .	16
Наклонно-сдвижная дверь (PSK-портал): коробка 62, створка Z55 . . . . .	17
Наклонно-сдвижная дверь (PSK-портал): коробка 62, створка Z70 . . . . .	18



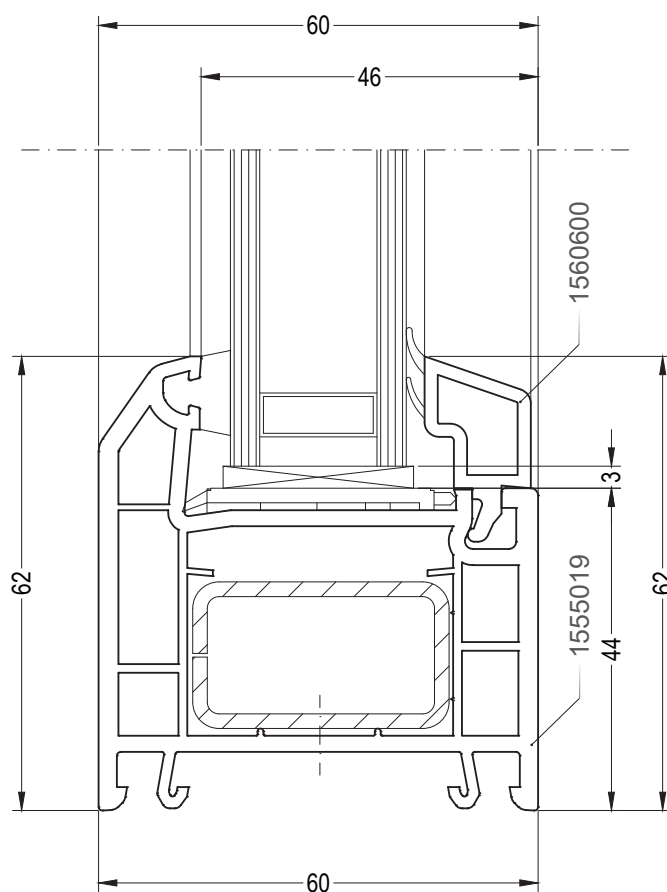
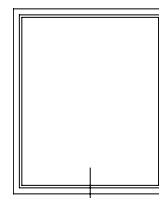
**Глухое остекление: коробка 56**



# BLITZ

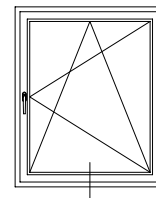
Чертежи узлов

Глухое остекление: коробка 62

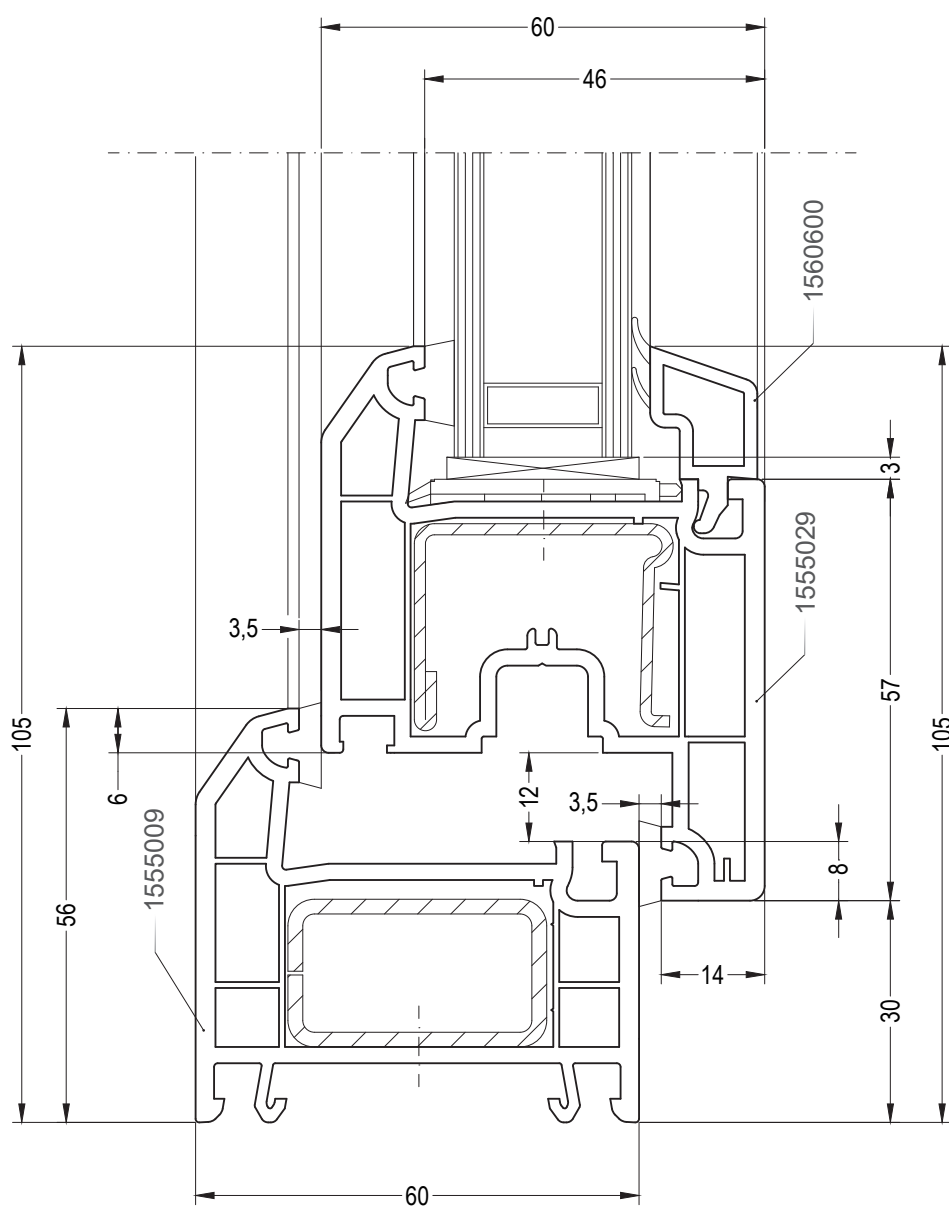


# BLITZ

## Чертежи узлов



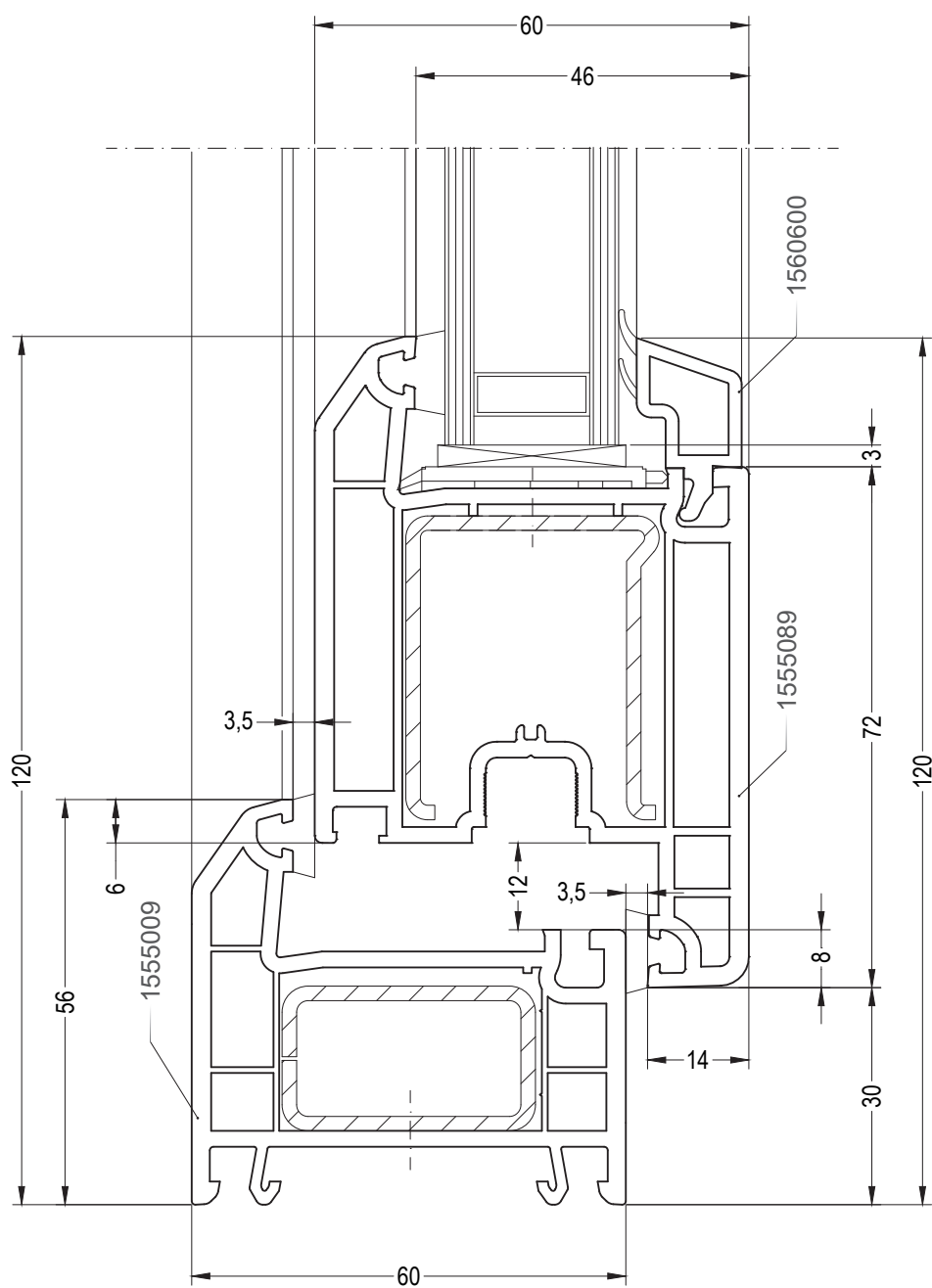
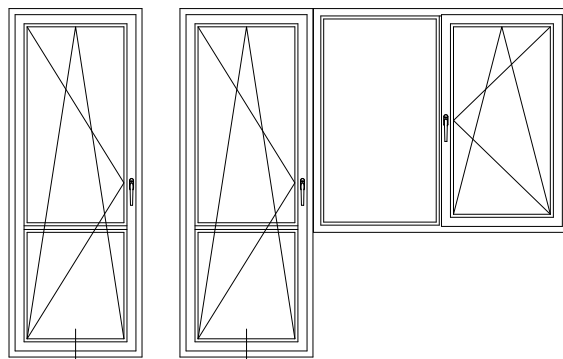
Одностворчатый оконный / балконный блок:  
коробка 56, створка Z55



# BLITZ

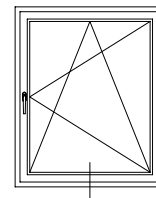
## Чертежи узлов

Одностворчатый оконный / балконный блок: коробка 56, створка Z70

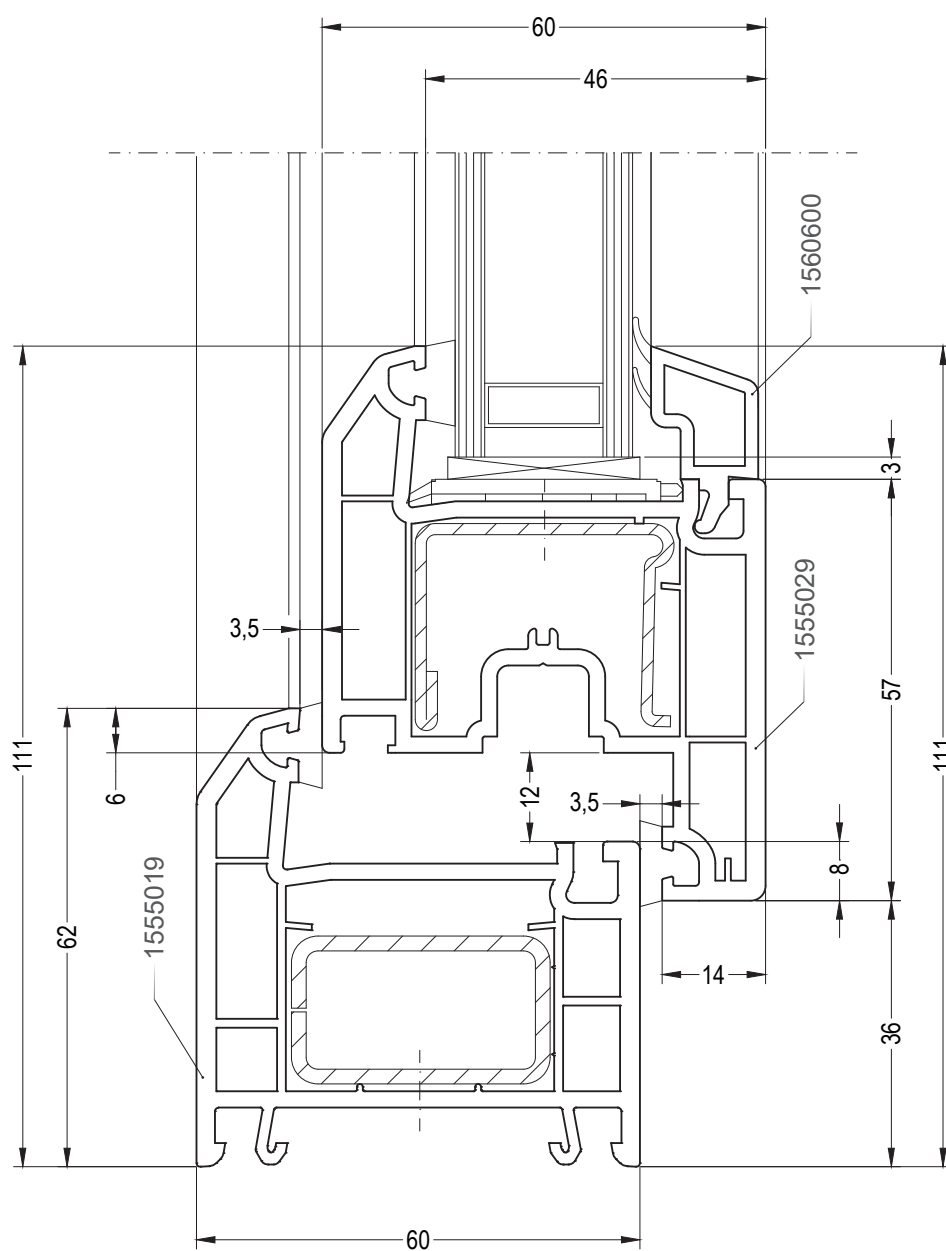


# BLITZ

Чертежи узлов



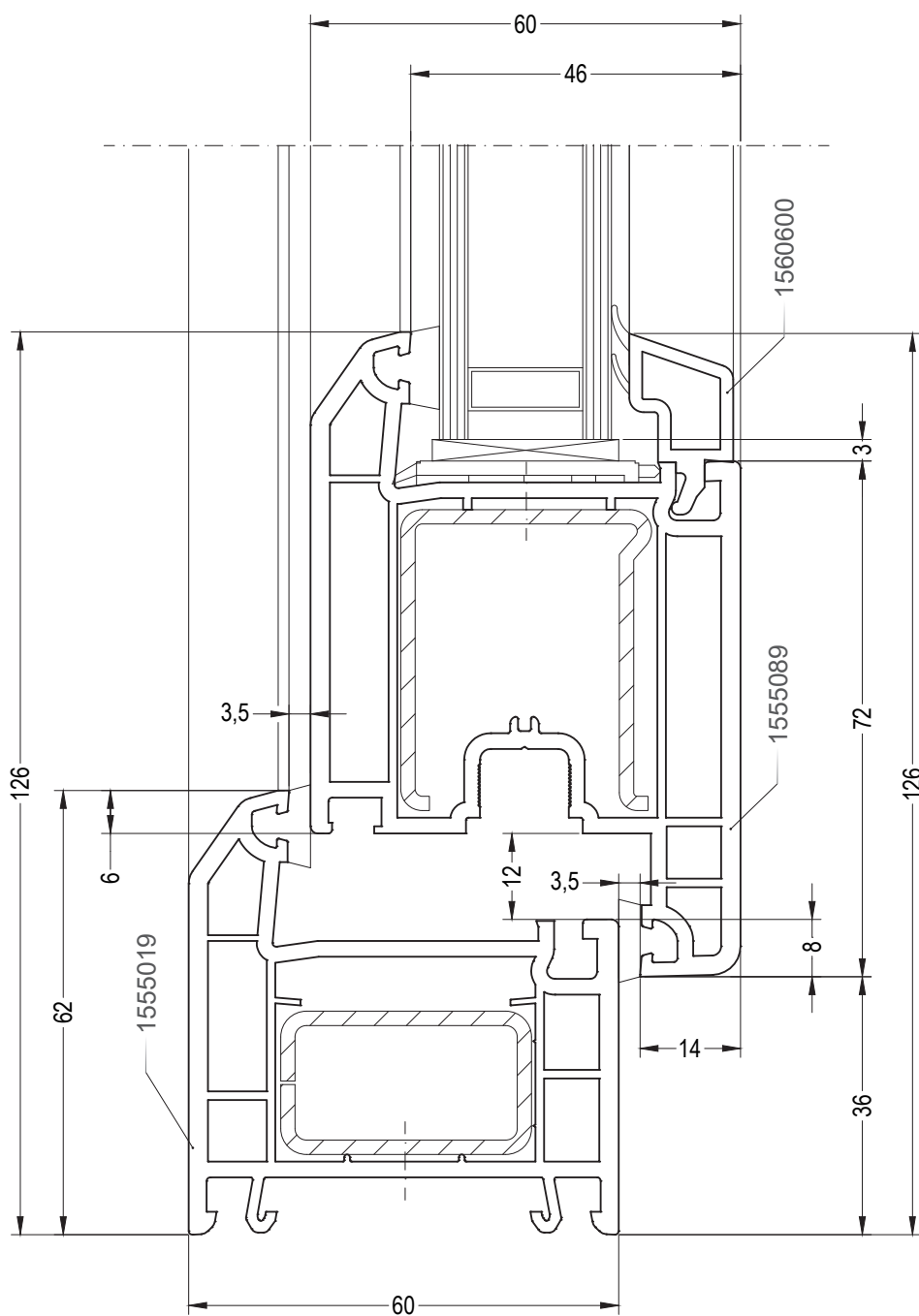
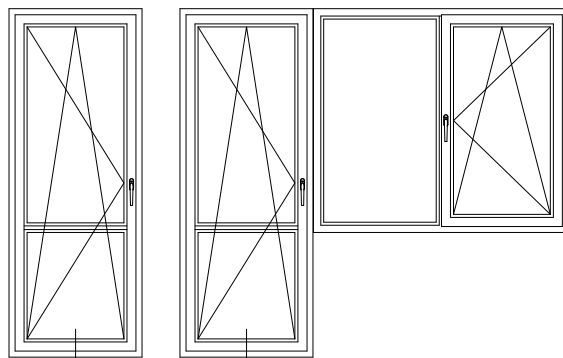
Одностворчатый оконный / балконный блок:  
коробка 62, створка Z55



# BLITZ

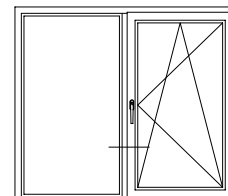
Чертежи узлов

Одностворчатый оконный / балконный  
блок: коробка 62, створка Z70

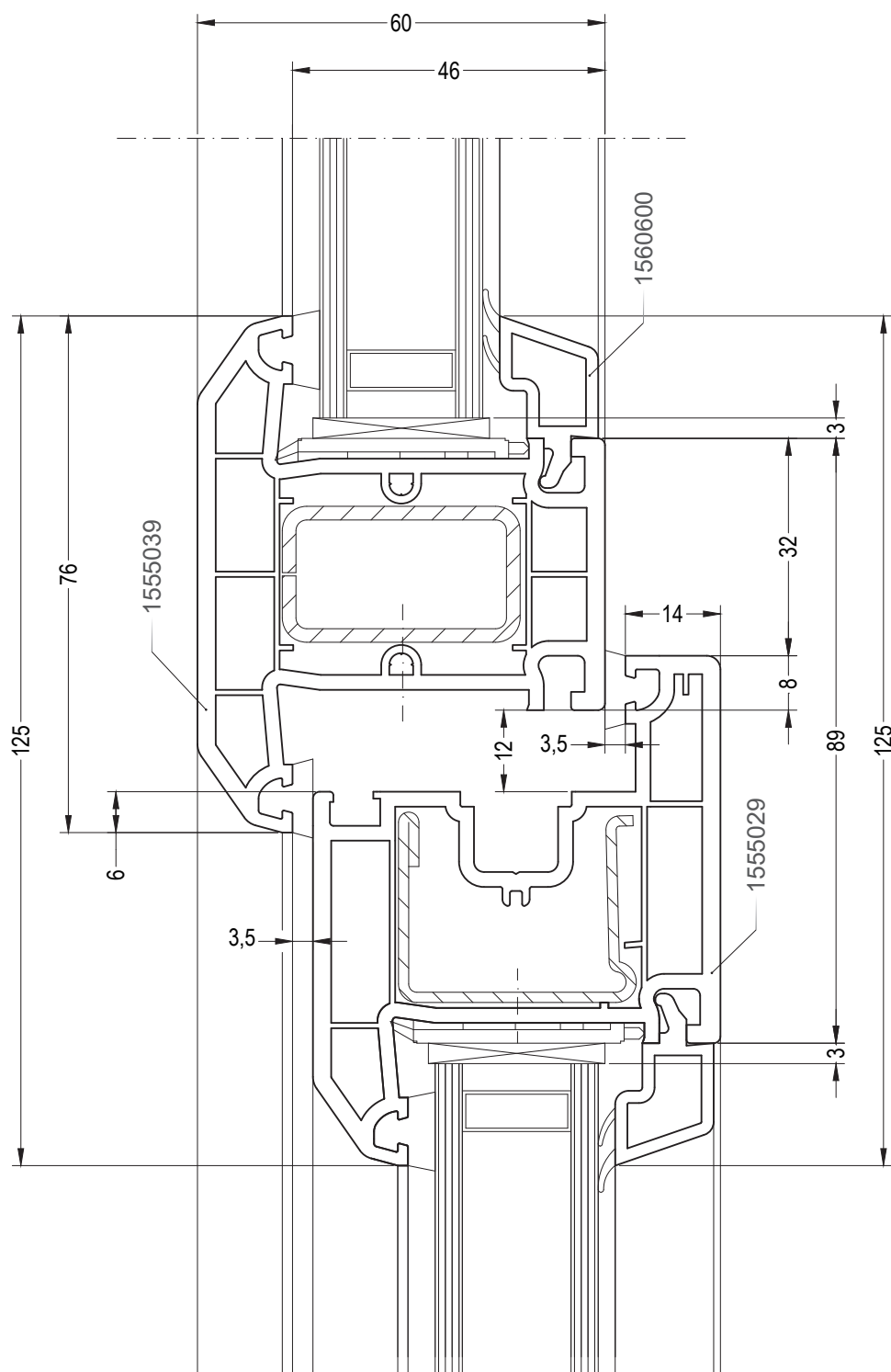


# BLITZ

## Чертежи узлов



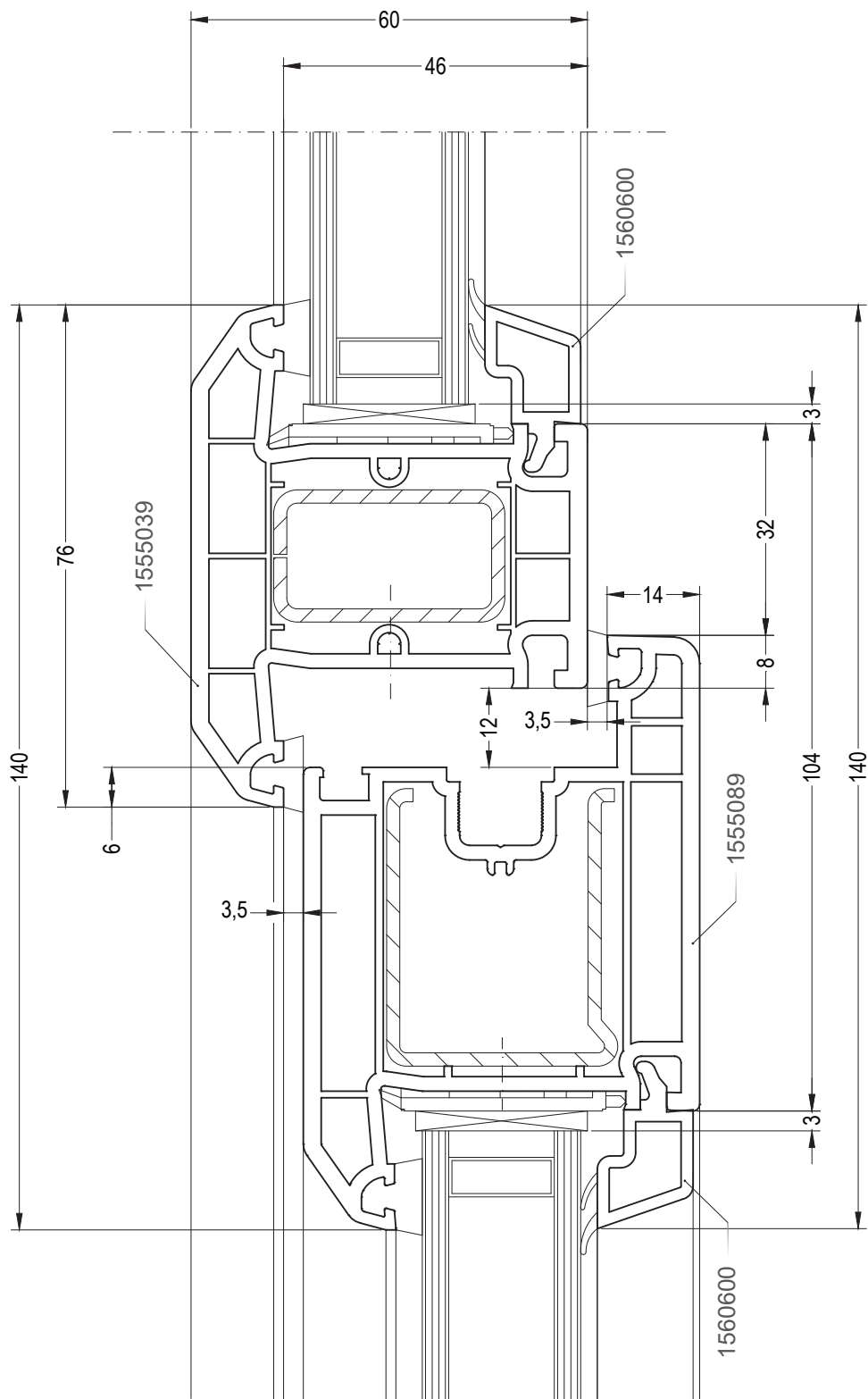
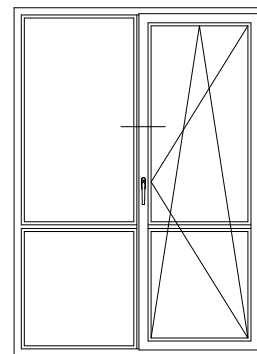
Одностворчатый оконный / балконный блок с глухой частью:  
импост 76, створка Z55



# BLITZ

## Чертежи узлов

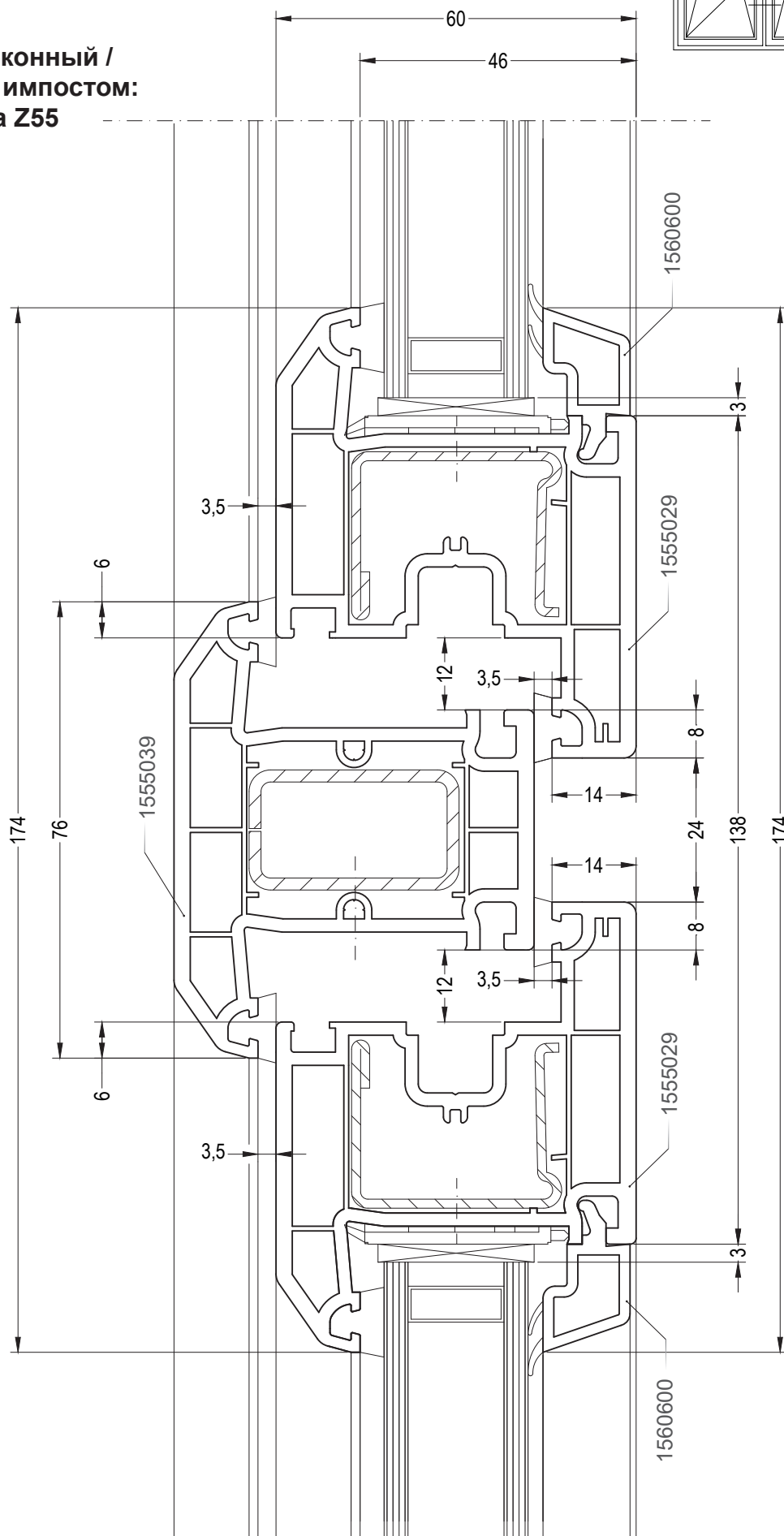
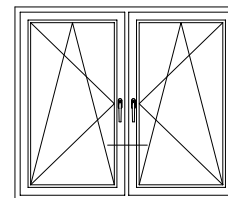
Одностворчатый оконный / балконный блок с глухой частью:  
импост 76, створка Z70



# BLITZ

## Чертежи узлов

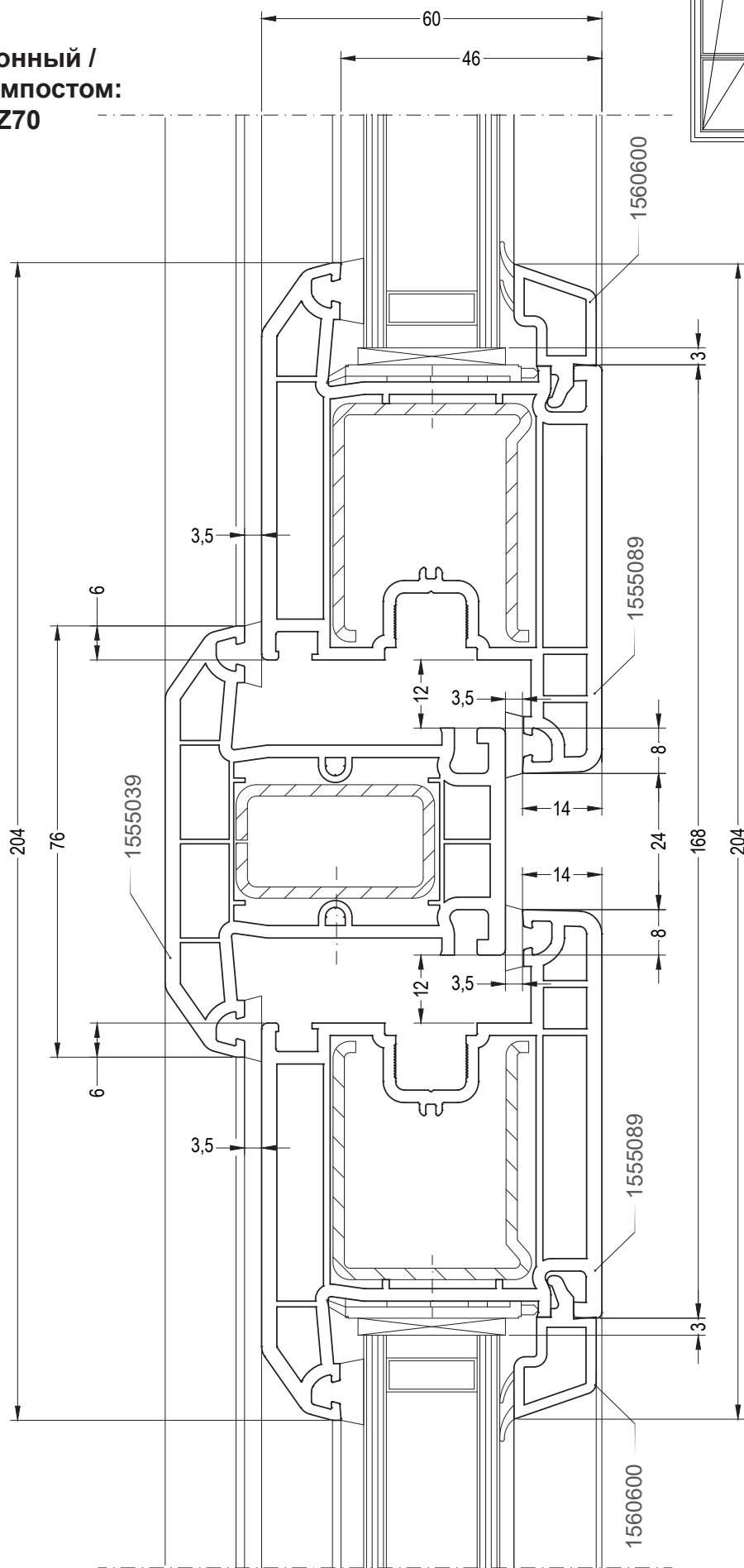
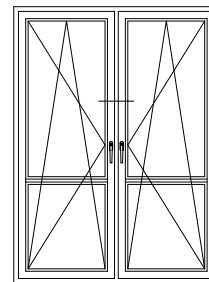
Двухстворчатый оконный /  
балконный блок с импостом:  
импост 76, створка Z55



# BLITZ

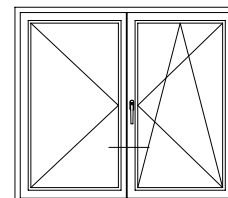
## Чертежи узлов

Двухстворчатый оконный /  
балконный блок с импостом:  
импост 76, створка Z70

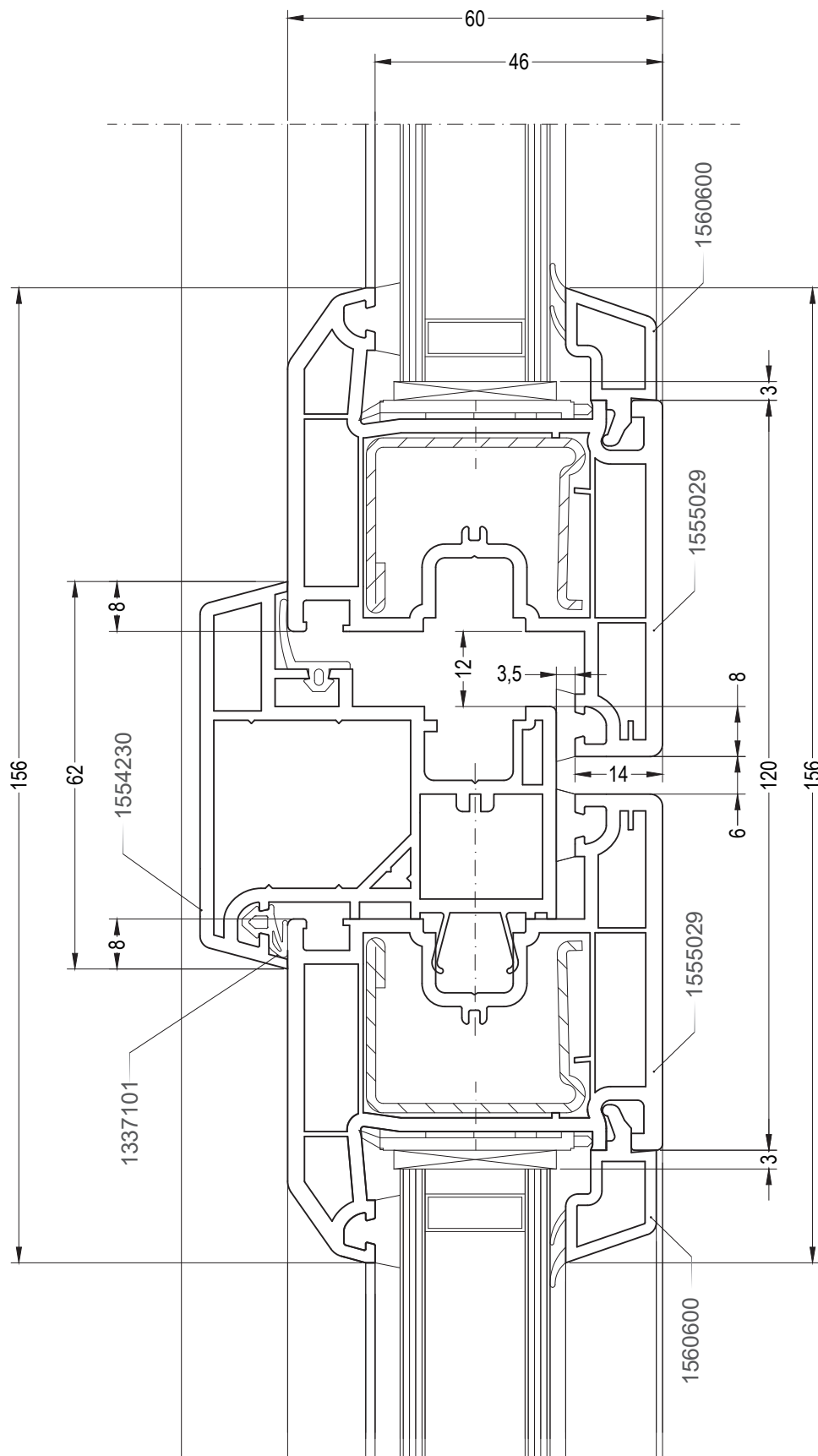


# BLITZ

## Чертежи узлов



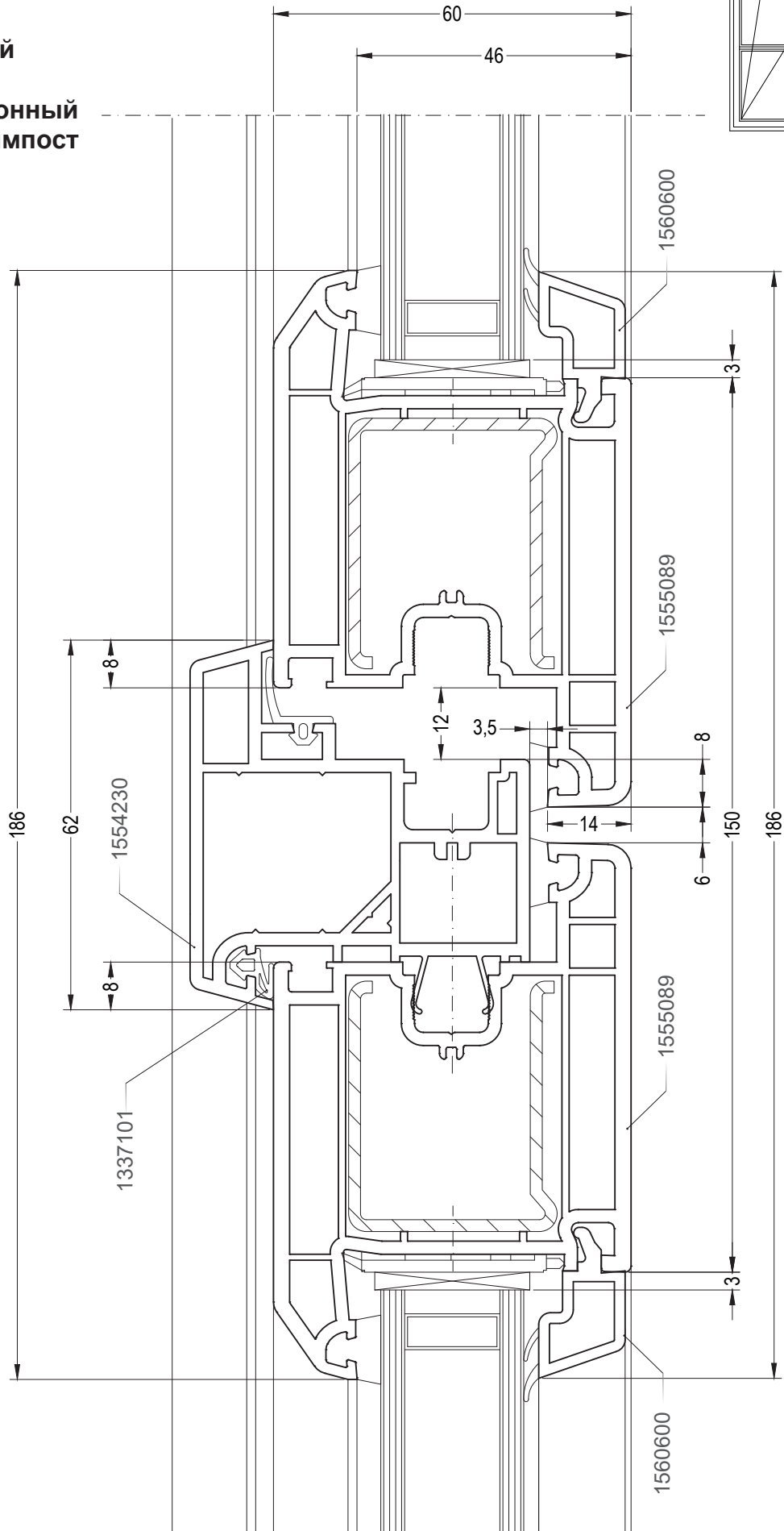
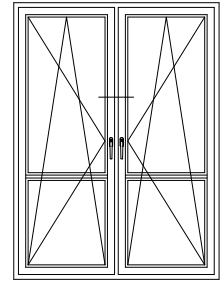
**Двухстворчатый безимпостный оконный / балконный блок:  
ложный импост 60, створка Z55**

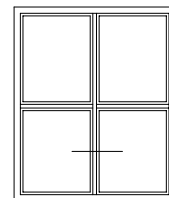


# BLITZ

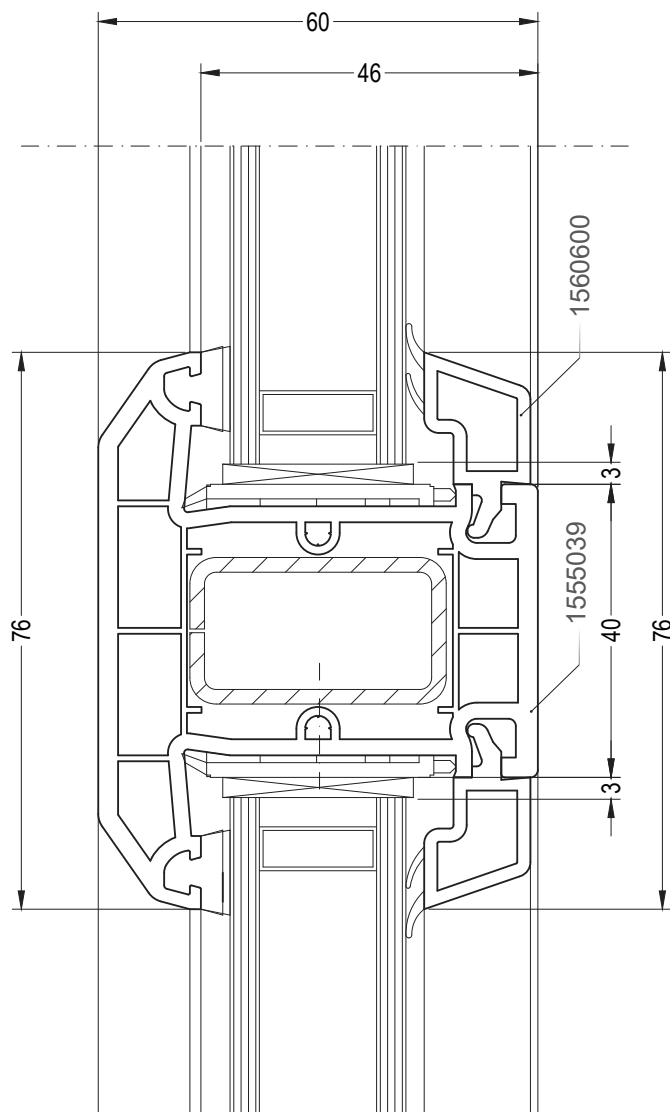
Чертежи узлов

Двухстворчатый  
безимпостный  
оконный / балконный  
блок: ложный импост  
60, створка Z70





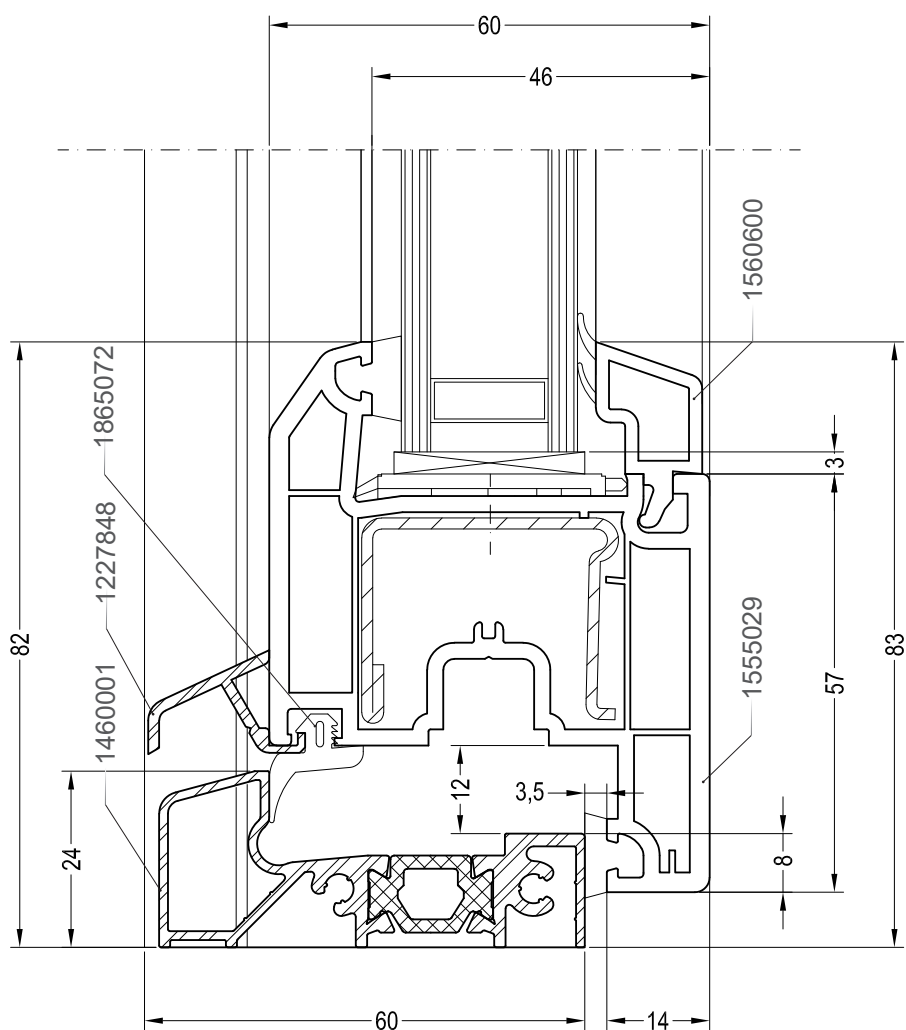
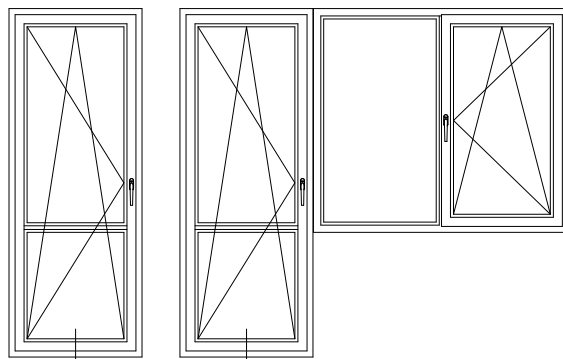
**Перемычка в коробке (створке): импост 76**



# BLITZ

## Чертежи узлов

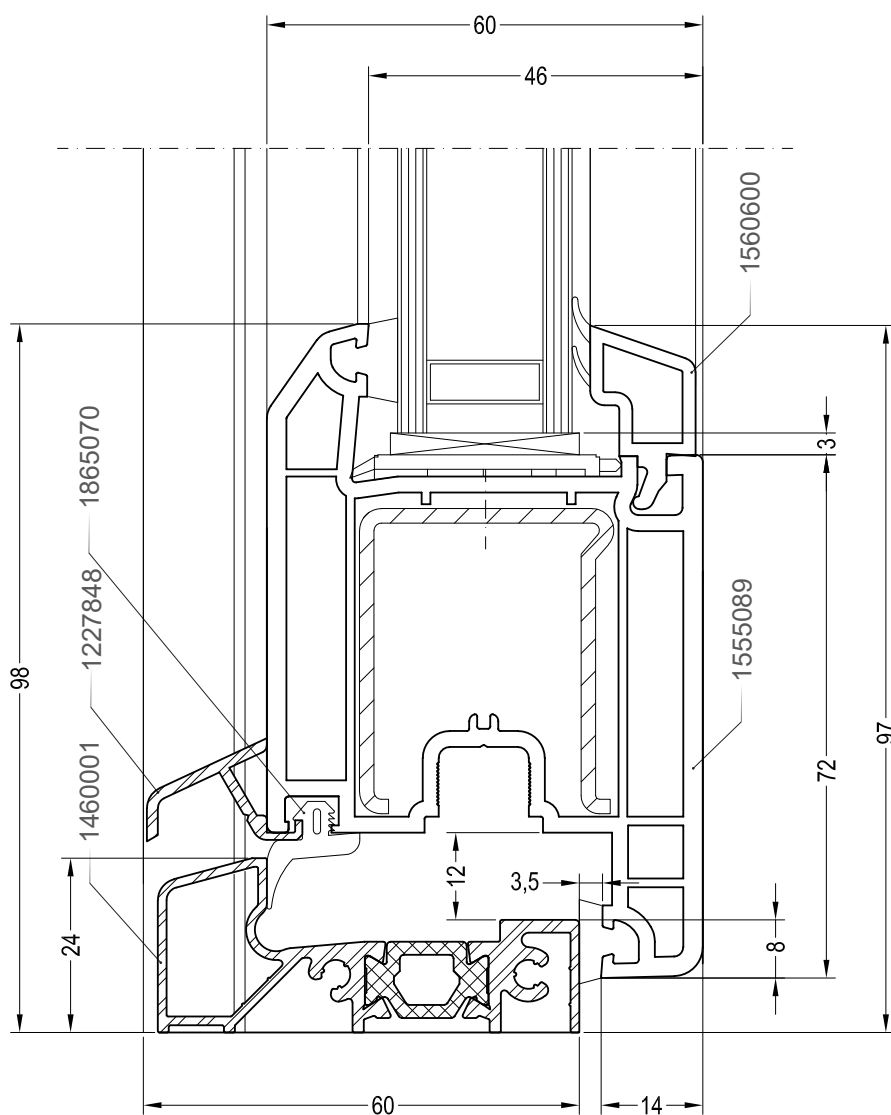
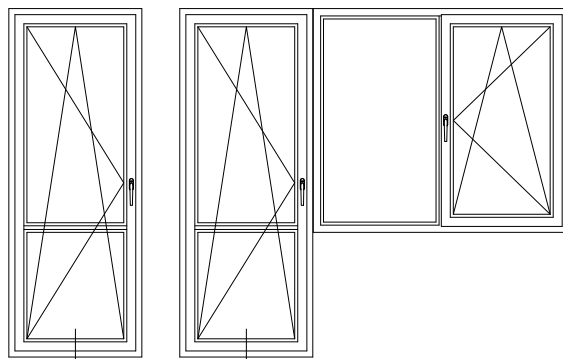
Балконная дверь с порогом: порог для санации / порог для новостроек 60, створка Z55



# BLITZ

## Чертежи узлов

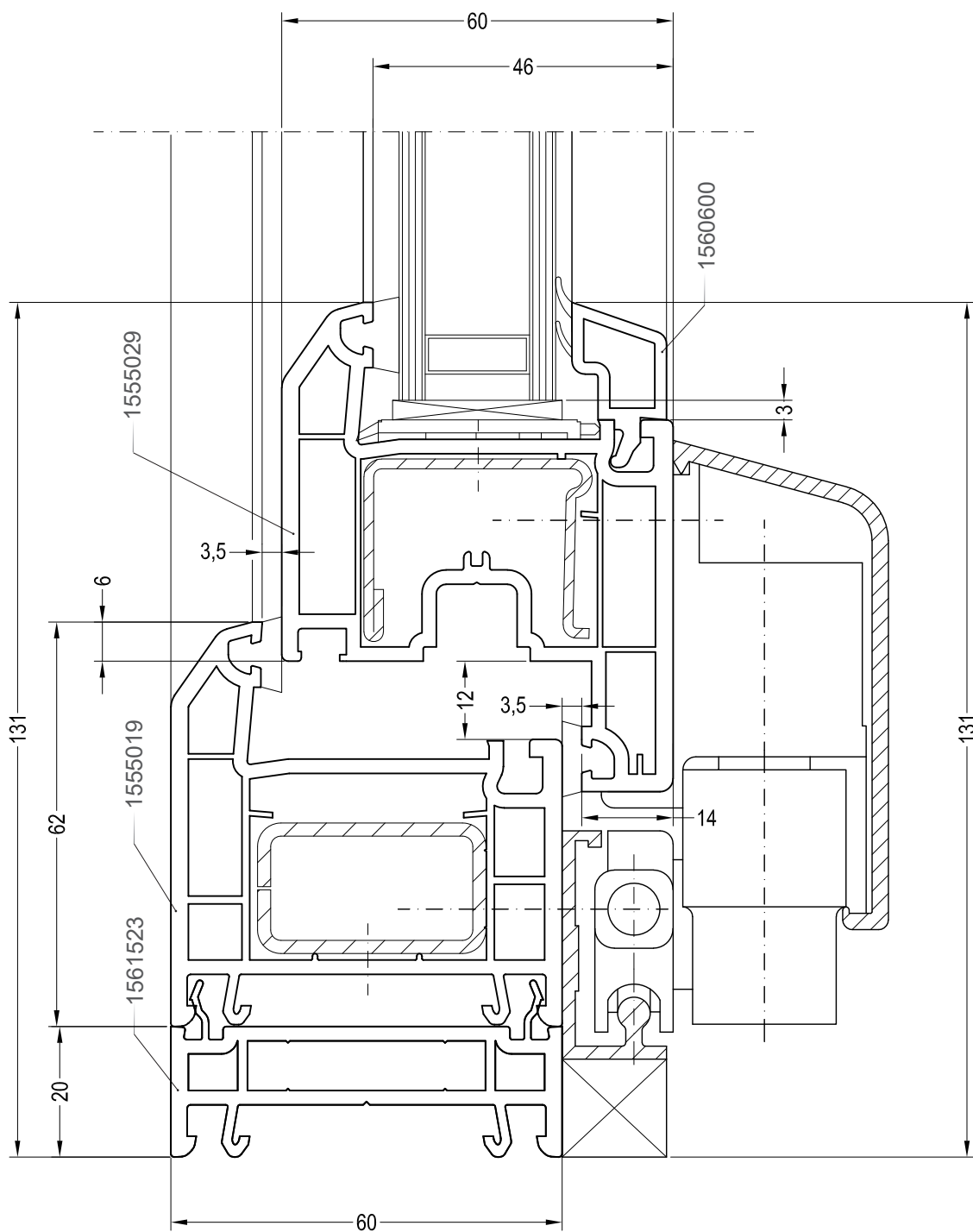
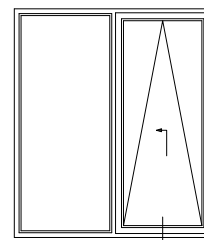
Балконная дверь с порогом: порог для санации / порог для новостроек 60, створка Z70



# BLITZ

## Чертежи узлов

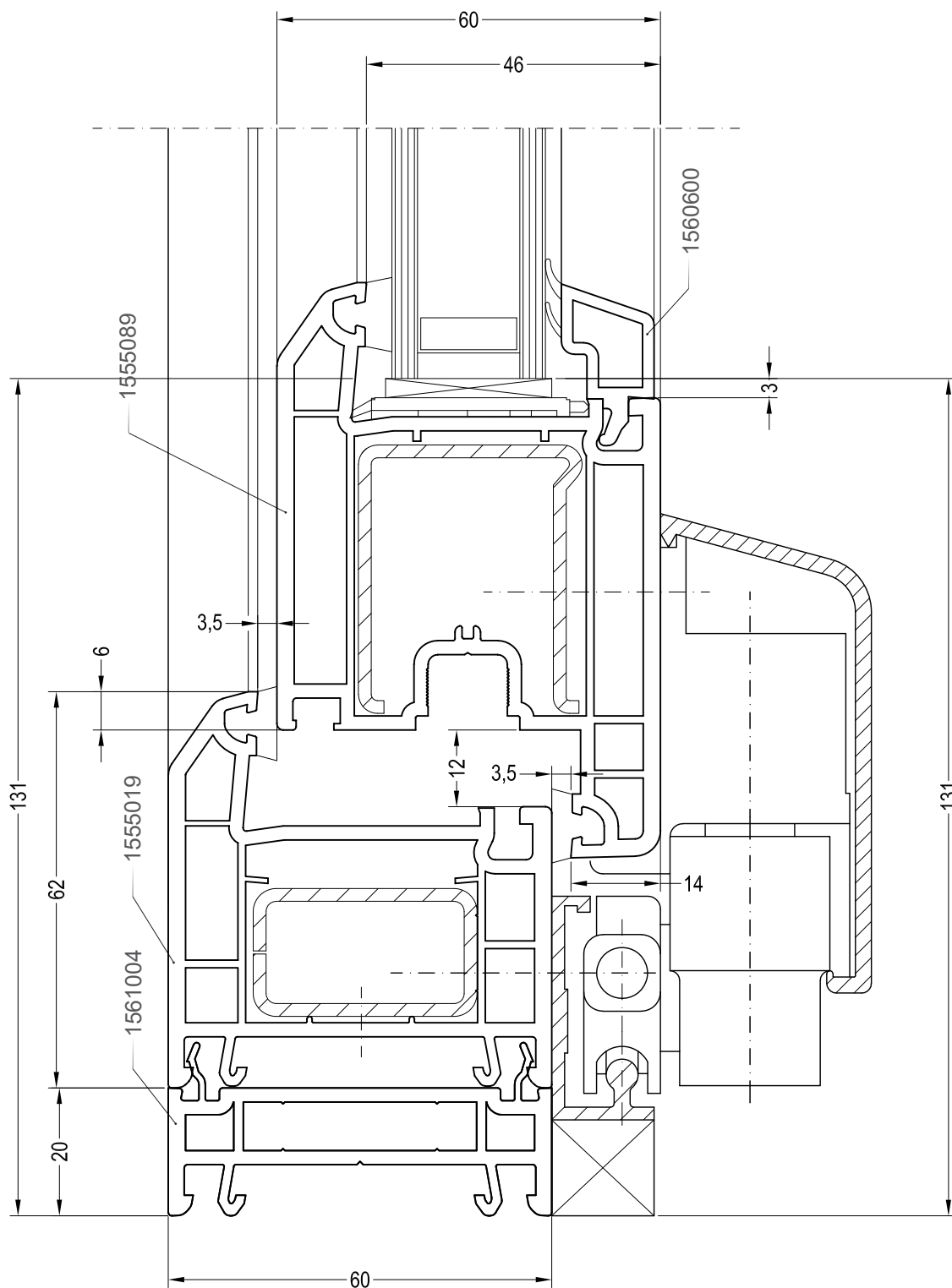
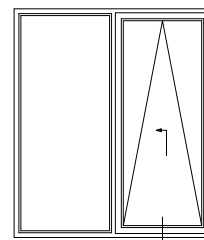
Наклонно-сдвижная дверь (PSK-портал):  
коробка 62, створка Z55



# BLITZ

## Чертежи узлов

Наклонно-сдвижная дверь (PSK-портал):  
коробка 62, створка Z70



Наши практические устные и письменные технические консультации основываются на опыте и проводятся с полным знанием дела, но, тем не менее, не являются обязательными к выполнению указаниями. Находящиеся вне нашего влияния различные условия производства и эксплуатации исключают какие-либо претензии по нашим рекомендациям. Рекомендуется проверить, насколько пригоден для предусмотренного Вами использования продукт РЕХАУ. Применение и использование, а также переработка продукта происходят вне нашего контроля и поэтому всецело попадают под Вашу ответственность.

В случае возникновения вопроса об ответственности возмещение ущерба распространяется только на стоимость поставленного нами и использованного Вами товара. Наши гарантии распространяются на стабильное качество нашего продукта, выпускаемого согласно нашей спецификации и в соответствии с нашими общими условиями поставки и оплаты. Авторские права на документ защищены. Права, особенно на перевод, перепечатку, снятие копий, радиопередачи, воспроизведение на фотомеханических или других подобных средствах, а также сохранение на носителях данных, защищены.

**КОНТАКТЫ РЕХАУ В РОССИИ:**

contact-rus@rhsolutions.ru

**Москва** 8 800 5553355, **Санкт-Петербург** +7 812 3090651, **Ростов-на-Дону** +7 863 3033506, **Краснодар** +7 861 2033970, **Екатеринбург** +7 343 3182427, **Нижний Новгород** +7 831 4290730, **Хабаровск** +7 421 2929517, **Новосибирск** +7 383 2106150, **Самара** +7 846 2060580, **Воронеж** +7 473 2045251, **Красноярск** +7 391 2625707, **Иркутск** +7 914 8868694, **Пятигорск** +7 928 2706901.

© ООО „РЕХАУ“  
117186 Москва ул. Нагорная, За  
www.rhsolutions.ru

Возможны технические изменения  
794640RU 04.2025